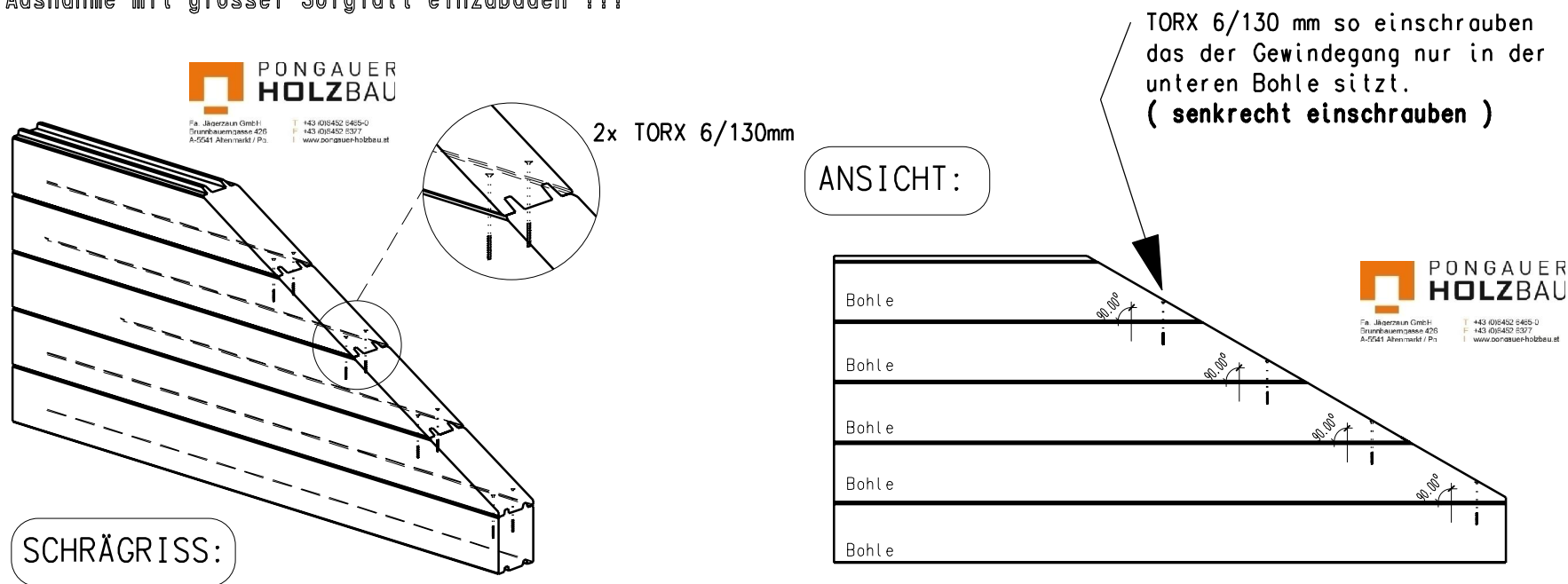


Arbeitsanweisung für die Montagearbeiten beim Blockbau.

- 1.) Sämtliche in den Plänen eingezeichneten und eingerechneten grossen und kleinen Druckfedern sind ohne Ausnahme mit grosser Sorgfalt einzubauen !!!



- 2.) zusätzlich zu den Federn sind die Dachschrägenabschnitte (Wölfungen usw..) Bohle für Bohle lt. Detail untereinander mit den entsprechenden Schrauben zu verbinden.